

控制室接线 (仅供参考) ← → 电动装置内部接线

合同号	图号	B3AN2J
-----	----	--------

说明:

- 1、本图表示电动阀门处于中间位置。
- 2、∅：用户接线端子。

表一

√(1) 普通型端子接线对照表 (带现场及输出无源接点)

端子号	1	2	3	4	5	6	7	8	9	10	11	12	13	14	15	16	17	18	19	20
电路图号	D1	D2	D3	N	4	8	9	10	11	12	13	14	15	16	19	20	31	32	33	

(2) 防爆型端子接线对照表 (带现场及输出无源接点)

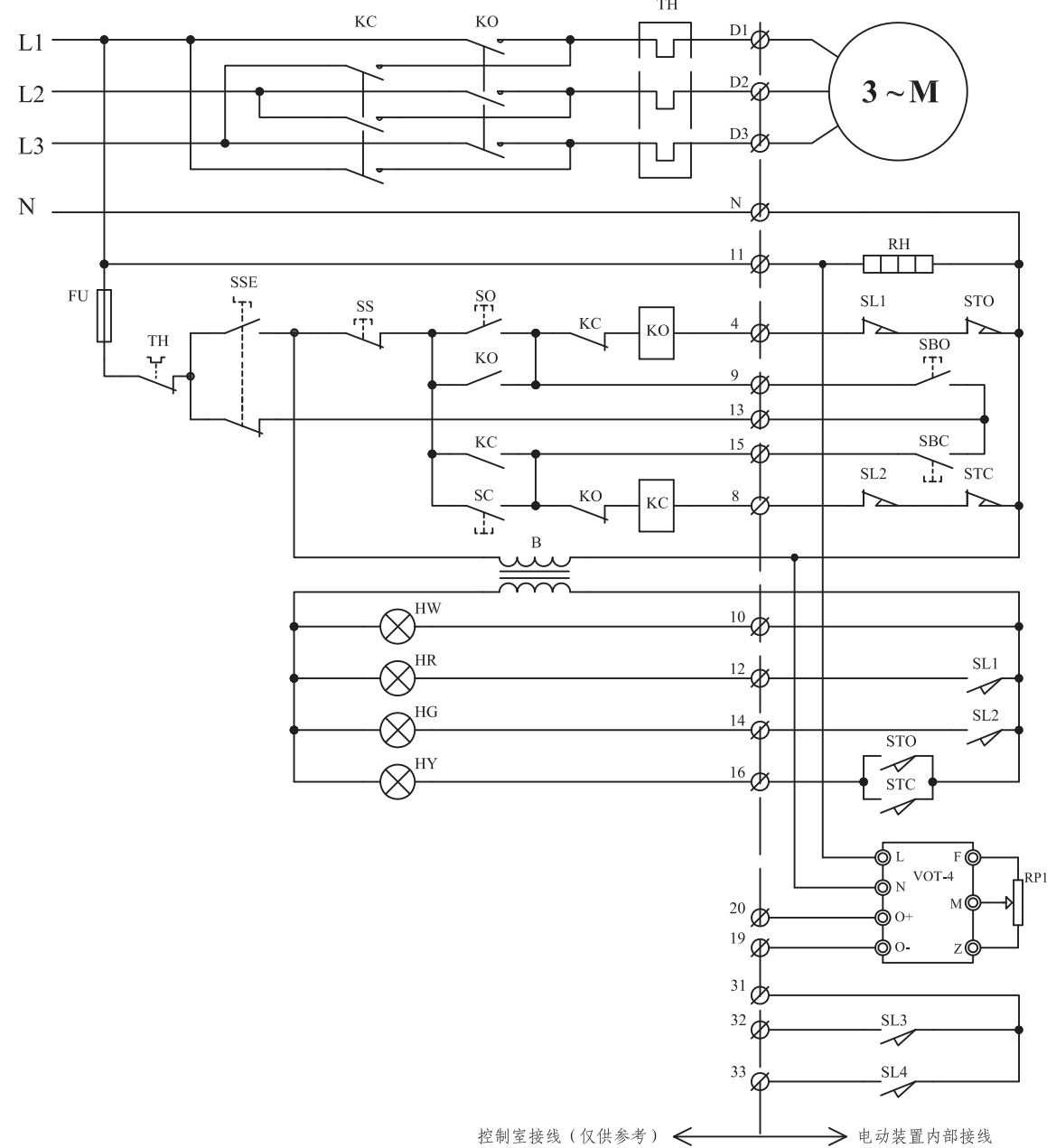
端子号	U	V	W	E	1	2	3	4	5	6	7	8	9	10	11	12	13	14	15	16
电路图号	D1	D2	D3	N	4	8	9	10	11	12	13	14	15	16	19	20	31	32	33	

表二

元 件 表					
15				15	
14				14	TH 热保护继电器
13				13	KO、KC 开向、关向接触器
12				12	RP2 调零电位器
11				11	idc 阀门开度表
10				10	B 电源变压器
9				9	HY 阀门过力矩指示灯
8				8	HG 阀门关到位指示灯
7	SBC	现场关阀		7	HR 阀门开到位指示灯
6	SBO	现场开阀		6	HW 电源指示灯
5	RP1	位置反馈电位器		5	SSE 现场/远控转换按钮
4	STO-STC	开、关向力矩限位开关		4	SS 停止按钮
3	SL1~SL4	开、关向行程限位开关		3	SO 手动开阀按钮
2	RH	空间加热器		2	SC 手动关阀按钮
1	M	阀门专用电机 (AC380V)		1	FU 电源保险
序号	标号	名称	序号	标号	名称
在电动装置上			在控制室内		

备注 基本型、带现场按钮、开关到位无源输出接点

名称	适用于	适用于
	QB系列阀门电动装置电气原理图	(AC380V 3相4线)
		天津百利二通机械有限公司



说明:

- 1、本图表示电动阀门处于中间位置。
- 2、∅：用户接线端子。

表一

√ (1) 普通型端子接线对照表 (带现场及输出无源接点)

端子号	1	2	3	4	5	6	7	8	9	10	11	12	13	14	15	16	17	18	19	20
电路图号	D1	D2	D3	N	4	8	9	10	11	12	13	14	15	16	19	20	31	32	33	

(2) 防爆型端子接线对照表 (带现场及输出无源接点)

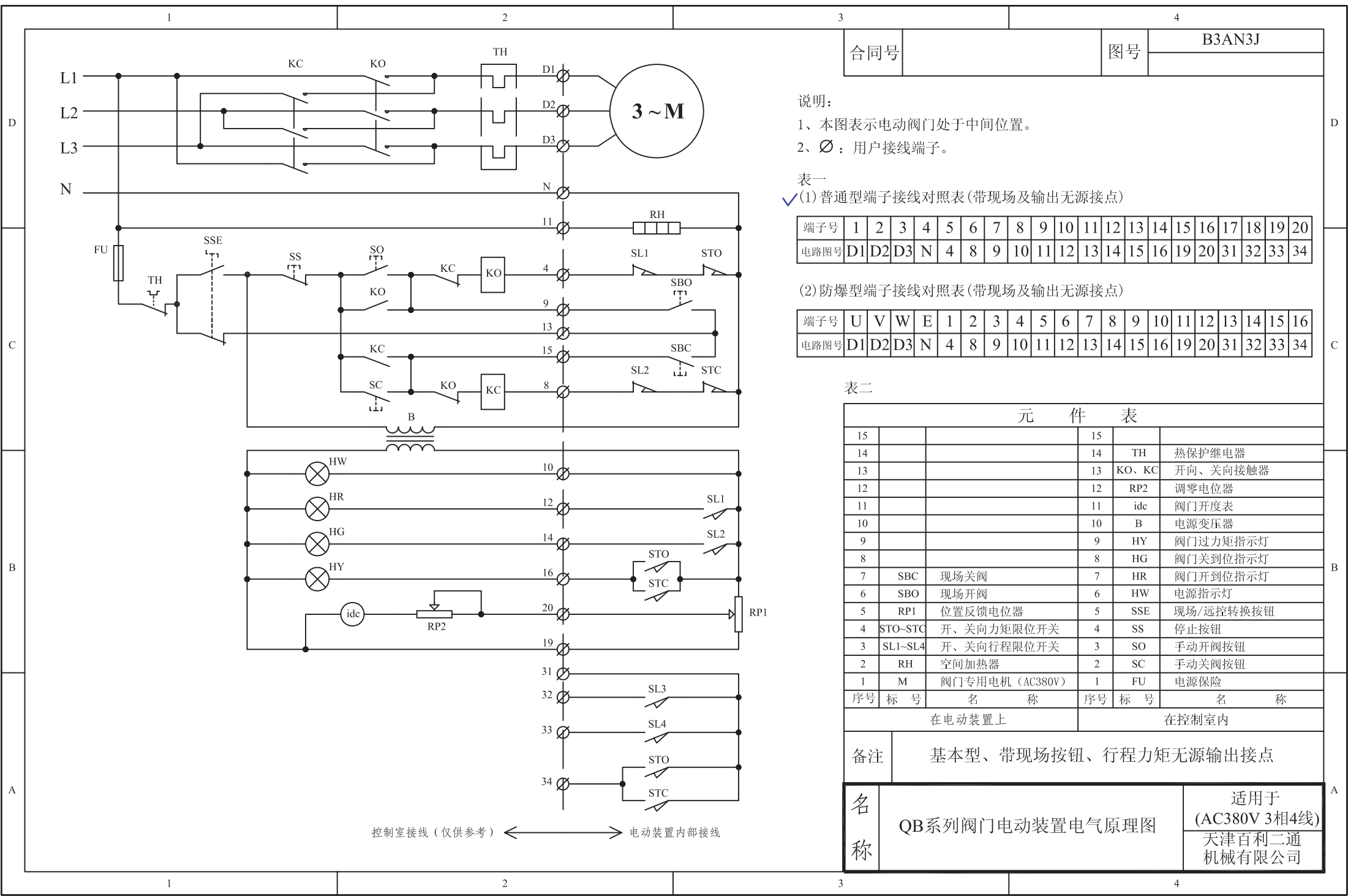
端子号	U	V	W	E	1	2	3	4	5	6	7	8	9	10	11	12	13	14	15	16
电路图号	D1	D2	D3	N	4	8	9	10	11	12	13	14	15	16	19	20	31	32	33	

表二

元 件 表					
15				15	
14				14	
13				13	
12				12	TH 热保护继电器
11				11	KO、KC 开向、关向接触器
10				10	B 电源变压器
9				9	HY 阀门过力矩指示灯
8	VOT-4	4线制阀位电流发生器		8	HG 阀门关到位指示灯
7	SBC	现场关阀		7	HR 阀门开到位指示灯
6	SBO	现场开阀		6	HW 电源指示灯
5	RP1	位置反馈电位器		5	SSE 现场/远控转换按钮
4	STO~STC	开、关向力矩限位开关		4	SS 停止按钮
3	SL1~SL4	开、关向行程限位开关		3	SO 手动开阀按钮
2	RH	空间加热器		2	SC 手动关阀按钮
1	M	阀门专用电机 (AC380V)		1	FU 电源保险
序号	标号	名称	序号	标号	名称
在电动装置上			在控制室内		

备注 基本型、带现场按钮、开关到位无源输出接点
带阀位电流输出 (4线制阀位电流发生器)

名称	QB系列阀门电动装置电气原理图	适用于 (AC380V 3相4线)
		天津百利二通 机械有限公司



合同号	图号	B3AN3J
-----	----	--------

说明：
 1、本图表示电动阀门处于中间位置。
 2、∅：用户接线端子。

表一
 (1) 普通型端子接线对照表(带现场及输出无源接点)

端子号	1	2	3	4	5	6	7	8	9	10	11	12	13	14	15	16	17	18	19	20
电路图号	D1	D2	D3	N	4	8	9	10	11	12	13	14	15	16	19	20	31	32	33	34

(2) 防爆型端子接线对照表(带现场及输出无源接点)

端子号	U	V	W	E	1	2	3	4	5	6	7	8	9	10	11	12	13	14	15	16
电路图号	D1	D2	D3	N	4	8	9	10	11	12	13	14	15	16	19	20	31	32	33	34

表二

元 件 表					
15			15		
14			14	TH	热保护继电器
13			13	KO、KC	开向、关向接触器
12			12	RP2	调零电位器
11			11	idc	阀门开度表
10			10	B	电源变压器
9			9	HY	阀门过力矩指示灯
8			8	HG	阀门关到位指示灯
7	SBC	现场关阀	7	HR	阀门开到位指示灯
6	SBO	现场开阀	6	HW	电源指示灯
5	RP1	位置反馈电位器	5	SSE	现场/远控转换按钮
4	STO-STC	开、关向力矩限位开关	4	SS	停止按钮
3	SL1~SL4	开、关向行程限位开关	3	SO	手动开阀按钮
2	RH	空间加热器	2	SC	手动关阀按钮
1	M	阀门专用电机 (AC380V)	1	FU	电源保险
序号	标号	名称	序号	标号	名称
在电动装置上			在控制室内		

备注：基本型、带现场按钮、行程力矩无源输出接点

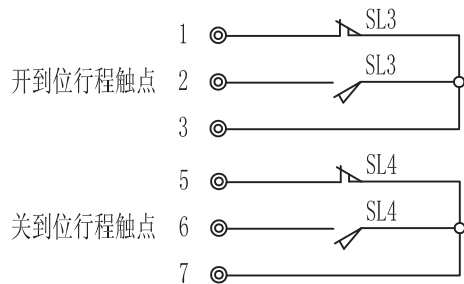
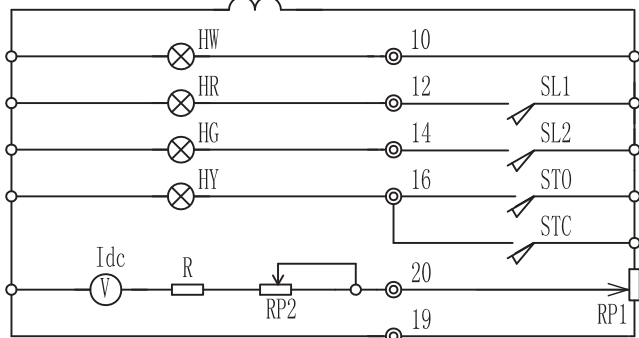
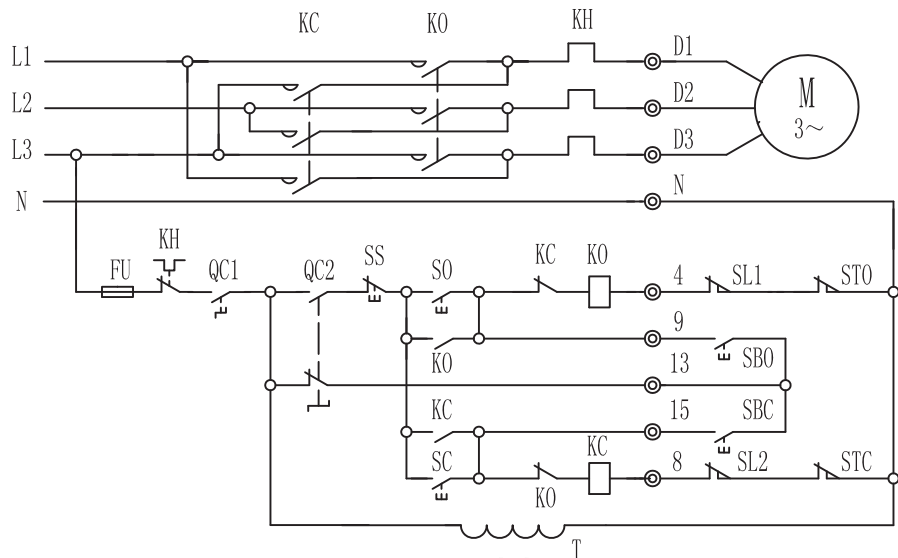
名称	QB系列阀门电动装置电气原理图	适用于 (AC380V 3相4线)
		天津百利三通 机械有限公司

控制室接线 (仅供参考) ← → 电动装置内部接线

合同号

图号

QDY-02/a



控制器接线 ← | → 电装内部接线

说明

1. 本图表示阀门处于中间位置
2. 转换开关QC2为现场控制状态

表一

端子接线对照表

端子号	1	2	3	4	5	6	7	8	9	10	11	12	13	14	15	16	17	18	19	20	21	...	24
原理图线号	D1	D2	D3	N	4	8	9	10	12	13	14	15	16	19	20	1	2	3	5	6	7		

表二

9	T	变压器	18		
8	HY	过转矩指示灯	17	M	三相异步电机
7	HW、HR、HG	指示灯	16	R	电阻
6	SBO、SBC	现场按钮开关	15	QC1	电源开关
5	SS、SO、SC	远控按钮开关	14	SL1~SL4	行程限位开关
4	QC2	现场/远控转换开关	13	STO、STC	力矩限位开关
3	FU	熔断器	12	Idc	开度表
2	KH	热继电器	11	RP2	调整电位器
1	KO、KC	开、关向交流接触器	10	RP1	位置反馈电位器
序号	代号	名称	序号	代号	名称

备注

电机AC380V 带现场操作, 行程无源触点

名称

QB系列阀门电动装置电气原理图

QDY-02/a

天津百利二通
机械有限公司